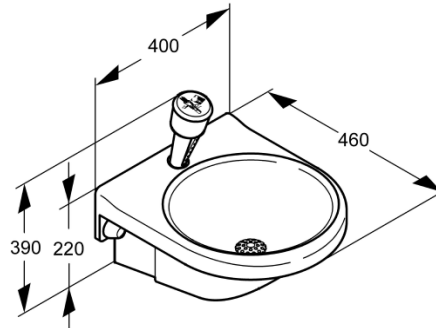


KWC

Augen- und Gesichtsdusche mit Wasserauffangschale

Modell-Linie: EMERGENCYSHOWERS | FAID108

Notduschen | Notduschen



KWC-Nr.

2000101103

Augen- und Gesichtsdusche mit Wasserauffangschale aus Kunststoff grün mit Konsolle zur Wandmontage. Handdusche mit Schlauchanschluss, erfüllt die Anforderungen der EN 15154-2 und

ANSI Z358.1-2014. Gehäuse aus Kunststoff grün, Schutzkappe mit Benutzerhinweis. Inklusive Befestigungsmaterial.

Technische Daten

Tropfschale
Nennweite
Kundenspezifisch
Art der Armatur
Art der Bedienung
teamNumber
sanitasTroeschNumber

ja
DN 15
nein
Wandbefestigung
Auslösetaste
0
0

Ersatzteile



KWC

Sicherheitszeichen Augenspüleinrichtung

2000101153
FAID903